

ICON

Une nouvelle lumière



ICON



ICON-WH



ICONX



CLIGNOTANT LED ÉLECTRONIQUE


ICON, détecteur de mouvement basé sur LED dernière génération, est placé dans un boîtier robuste au design raffiné et fonctionnel.

La carte clignotante comprend une double entrée d'alimentation (24 Vca/cc ou 230 Vca) et une antenne intégrée dédiée aux récepteurs radio à fréquence 433 MHz.

La visibilité est optimale, également durant la journée, grâce aux LED haute efficacité offrant un angle d'émission supérieur et au couvercle diffuseur, qui offre une visibilité intégrale d'ICON.

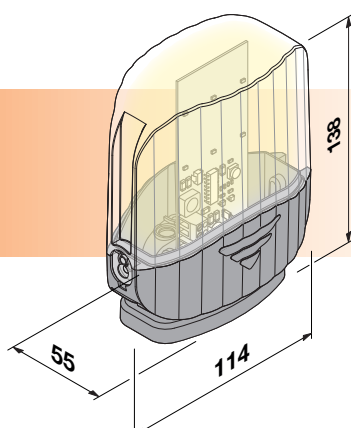
L'installation est aisée et intuitive et permet une fixation sur la colonne ou murale, avec une saillie de 69 mm seulement dans ce dernier cas.

 La version **ICON-WH** présente les mêmes caractéristiques que l'ICON avec lumière blanche clignotante.

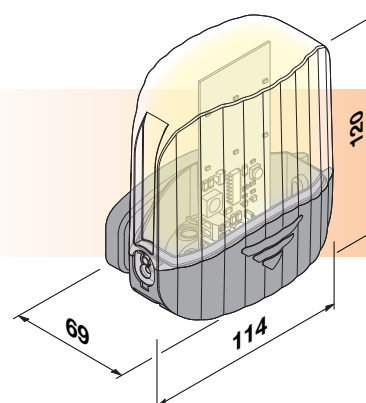
 La version **ICONX** est le modèle le plus évolué et comprend une calotte transparente et une LED RGB contrôlée par un système électronique en communication constante avec la logique de commande Cardin. Ce clignotant permet de signaler les différents états de l'automatisme comme par ex. ORANGE durant la manœuvre, VERT si les portes sont ouvertes, ROUGE en cas d'alarme/avarie et BLANC pour la lumière de courtoisie.

Outre les couleurs de signalisation, ICONX comprend un avertisseur sonore interne et peut être équipé d'un signal acoustique durant la manœuvre.

FIXATION SUR COLONNE



FIXATION MURALE




cardin[®]
RIELLO ELETTRONICA GROUP



www.cardin.it